



ΕΘΝΙΚΟ ΚΕΝΤΡΟ ΕΡΕΥΝΑΣ ΦΥΣΙΚΩΝ ΕΠΙΣΤΗΜΩΝ  
“ΔΗΜΟΚΡΙΤΟΣ” / “DEMOKRITOS”  
NATIONAL CENTER FOR SCIENTIFIC RESEARCH

**ΕΡΓΑΣΤΗΡΙΟ ΔΟΚΙΜΩΝ ΗΛΙΑΚΩΝ & ΑΛΛΩΝ ΕΝΕΡΓΕΙΑΚΩΝ ΣΥΣΤΗΜΑΤΩΝ**  
**LABORATORY OF TESTING SOLAR & OTHER ENERGY SYSTEMS**

ΕΚΘΕΣΗ ΔΟΚΙΜΩΝ

ΔΕΞΑΜΕΝΗΣ ΑΠΟΘΗΚΕΥΣΗΣ ΖΕΣΤΟΥ ΝΕΡΟΥ  
ΣΥΜΦΩΝΑ ΜΕ ΤΟΝ ΚΑΝΟΝΙΣΜΟ 812/2013

*TEST REPORT*

*HOT WATER STORAGE TANK  
ACCORDING TO THE REGULATION 812/2013*

ΑΡΙΘΜΟΣ ΜΗΤΡΩΟΥ ΔΕΞΑΜΕΝΗΣ / *STORAGE TANK REFERENCE*  
**8031 - 1**

153-10 Αγ. Παρασκευή, Αττική  
Τηλ.: (210) 6503815  
Fax: (210) 6544592

GR- 153 10 Ag. Paraskevi, Greece  
Tel.: +30-210-6503815  
Fax: +30-210-6544592


E-mail: [sollab@ipta.demokritos.gr](mailto:sollab@ipta.demokritos.gr)

Web site: <http://www.solar.demokritos.gr>

ΕΚΘΕΣΗ ΔΟΚΙΜΩΝ  
ΔΕΞΑΜΕΝΗΣ ΑΠΟΘΗΚΕΥΣΗΣ ΖΕΣΤΟΥ ΝΕΡΟΥ  
ΣΥΜΦΩΝΑ ΜΕ ΤΟΝ ΚΑΝΟΝΙΣΜΟ 812/2013

TEST REPORT  
HOT WATER STORAGE TANK  
ACCORDING TO THE REGULATION 812/2013

ΕΡΓΑΣΤΗΡΙΟ ΔΟΚΙΜΩΝ ΗΛΙΑΚΩΝ & ΑΛΛΩΝ ΕΝΕΡΓΕΙΑΚΩΝ ΣΥΣΤΗΜΑΤΩΝ  
ΕΚΕΦΕ "ΔΗΜΟΚΡΙΤΟΣ" / NCSR "DEMOKRITOS"  
LABORATORY OF TESTING SOLAR & OTHER ENERGY SYSTEMS

 **N.C.S.R "DEMOKRITOS"**  
SOLAR ENERGY LABORATORY  
Head: Dr Vassilis Belessiotis  
Tel: +210 6503815 - Fax: +210 6544592  
153-10 Ag. Paraskevi - Attiki - Greece 

Δρ. Σ. Μπαπαλής / Dr. S. Babalis  
Τεχνικός Υπεύθυνος / Responsible of Technical Services

Δρ. Β. Μπελεσιώτης / Dr. V. Belessiotis  
Προϊστάμενος / Laboratory Head

Ημερομηνία / Date: 16/12/2015

ΣΗΜΕΙΩΣΕΙΣ:

1. Τα αποτελέσματα αφορούν την δεξαμενή αποθήκευσης νερού που προσκομίστηκε από τον πελάτη και πραγματοποιήθηκε η δοκιμή.
2. Η παρούσα έκθεση δεν μπορεί να αναπαραχθεί, χωρίς την γραπτή έγκριση του Εργαστηρίου, παρά μόνο στο σύνολό της.
3. Ο μετρητικός εξοπλισμός καλύπτει τις ανάγκες ακρίβειας των προτύπων. Δεν δίδονται αβεβαιότητες στα αποτελέσματα.

NOTES:

1. The results are related only with the hot water storage tank delivered by the customer and on which tests were performed.
2. This report can be reproduced, without the written permission of the Laboratory, only in full.
3. Measurement equipment conforms with the accuracy/precision requirements of the standards. Uncertainty of results is not provided

ΠΑΡΑΤΗΡΗΣΕΙΣ ΚΑΙ ΣΧΟΛΙΑ / COMMENTS

## ΕΚΘΕΣΗ ΔΟΚΙΜΩΝ / TEST REPORT

|                                                                                                             |                                                                                                    |
|-------------------------------------------------------------------------------------------------------------|----------------------------------------------------------------------------------------------------|
| Πελάτης: ΘΕΡΜΥΚ ΕΠΕ<br>26 χιλ. Παλαιάς Εθνικής Οδού<br>Αθηνών Θηβών<br>19600 Μάνδρα, Αττική,<br>Ελλάδα      | Customer: THERMIC Ltd<br>26th km Old National Road<br>Athens-Thiva<br>Mandra Attika 19600, Greece. |
| Τηλ.: +30210 5555 523<br>Fax: +30210 5555 668                                                               | Tel.: +30210 5555 523<br>Fax: +30210 5555 668                                                      |
| Ημερομηνία παραλαβής δεξαμενής (καλή κατάσταση)/Receipt date of the tank (in good condition):<br>25/11/2015 |                                                                                                    |

### 1 Περιγραφή δεξαμενής αποθήκευσης ζεστού νερού / Description of hot water storage tank

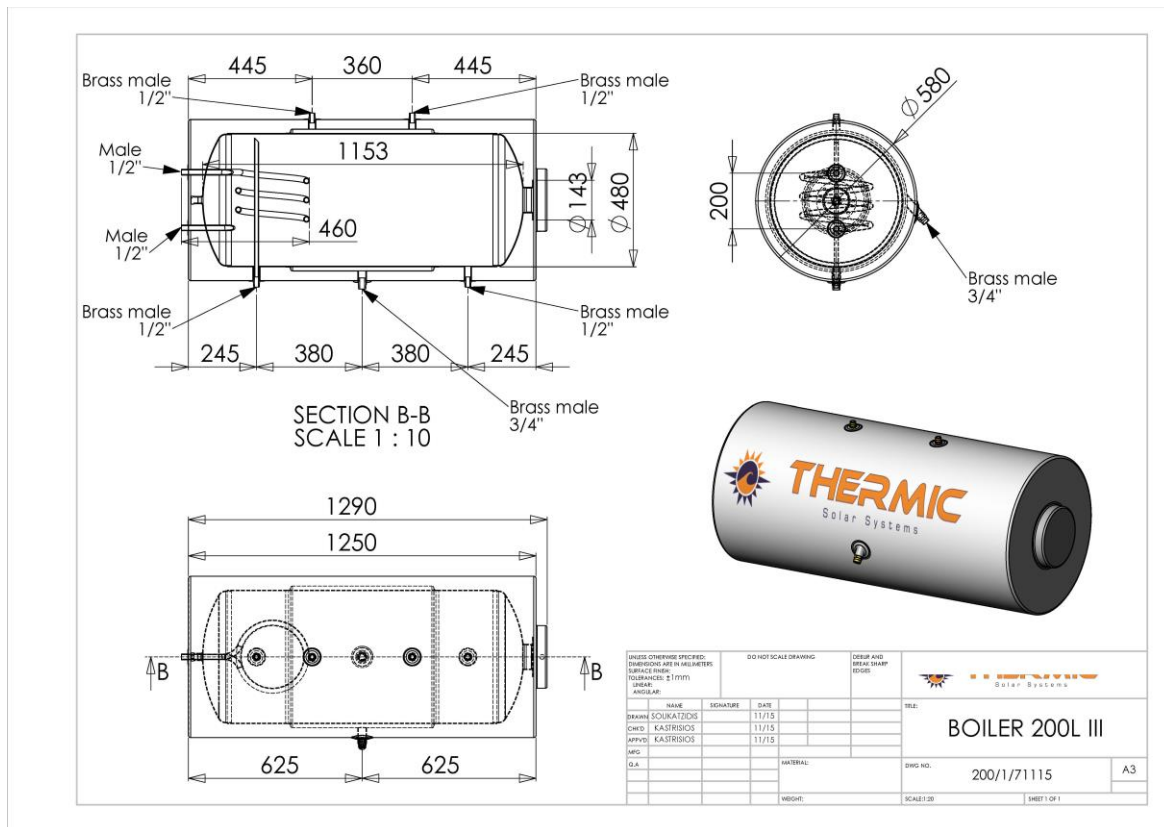
#### 1.1 Γενικά Στοιχεία / General Information\*

- Όνομα κατασκευαστή / Manufacturer name: ..... ΘΕΡΜΥΚ ΕΠΕ / THERMIC Ltd
- Εμπορική ονομασία προϊόντος / Brand name ..... BLTGL 200 III
- Σειριακός αριθμός / Serial number (S.N.)..... 04600/15

#### 1.2 Τεχνικά Στοιχεία Δεξαμενής Αποθήκευσης Ζεστού Νερού / Hot water storage tank technical specifications \*

- Τρόπος τοποθέτησης / Mounting type
  - Οριζόντιος / Horizontal       Κατακόρυφος / Vertical
- Ονομαστικός όγκος / Nominal volume .....200 litres
- Διάμετρος (εξωτερική) / Tank diameter (Outside) .....58 cm
- Μήκος (εξωτερικά) / Length (Outside)..... 1.25 m
- Υλικό κατασκευής / Construction material: .....χάλυβας DCP / DCP steel
- Υλικό μόνωσης / Insulation material.....Αφρός πολυουρεθάνης / Polyurethane foam
- Πάχος μόνωσης / Insulation thickness ..... 50 mm
- Πυκνότητα μόνωσης / Insulation density .....-\*\*
- Μέγιστη πίεση λειτουργίας / Maximum Pressure..... 10 bar
- Τύπος εναλλάκτη / Heat exchanger type
  - Μανδύας / mantle       ελικοειδής σωλήνας / coiled tube       πολυσωλήνιο / multi tube
  - Άλλος / Other

### 1.3 Σχέδιο Δεξαμενής / Storage Tank Drawing



### 1.4 Φωτογραφία δεξαμενής αποθήκευσης ζεστού νερού / Photograph of the hot water storage tank



(\* ) Στοιχεία που δηλώνονται από τον πελάτη  
 Specifications supplied by customer

(\*\* ) Δεν δόθηκαν στοιχεία από πελάτη  
 No data were provided by the customer

## 2 Συνθήκες και δεδομένα μετρήσεων / *Test conditions and measurement data*

### 2.1 Μετρημένος όγκος δεξαμενής αποθήκευσης ζεστού νερού / *Rated hot water storage tank volume*

Ο όγκος δόθηκε 197.56 lt, σύμφωνα με τον κατασκευαστή / *The volume is 197.56 lt, according to manufacturer.*

### 2.2 Συντελεστής θερμικών απωλειών σύμφωνα με μεθοδολογία βασισμένη στο πρότυπο EN12977-3 / *Storage tank heat loss coefficient according to methodology based on EN 12977-3 standard*

- Η δοκιμή έγινε / *Test performed* : ..... 01/12/2015
  - στο ύπαιθρο / *outdoors*
  - σε εσωτερικό χώρο / *indoors*
- Αρχική μέση θερμοκρασία νερού δεξαμενής (T<sub>f</sub>): ..... 62.04 °C  
*Initial average temperature of water in tank*
- Τελική μέση θερμοκρασία νερού δεξαμενής (T<sub>i</sub>): ..... 49.57 °C  
*Final average temperature of water in tank*
- Μέση θερμοκρασία περιβάλλοντος στη διάρκεια της δοκιμής (T<sub>a</sub>): ..... 20.25 °C  
*Average ambient air temperature adjacent to store during the test*
- Διάρκεια δοκιμής / *Duration of test (Δt)*: ..... 173655 s
- Συντελεστής θερμικών απωλειών δεξαμενής, (U<sub>s</sub>): ..... 1.66 W/K  
*Deduced value of mean storage heat loss coefficient, ( U<sub>s</sub> )*

$$U_s = \frac{4180V}{\Delta t} \ln \left[ \frac{T_f - T_a}{T_i - T_a} \right]$$

- Πάγιες απώλειες / *Standing heat losses (S)*: ..... 74.76 W

Σημ. / *Notes*

Οι πάγιες απώλειες S (σε W) της δεξαμενής υπολογίζονται από τον συντελεστή θερμικών απωλειών δεξαμενής, U<sub>s</sub>, σύμφωνα με τη σχέση / *Standing heat losses S (in W) of the storage are deduced from the thermal losses coefficient, U<sub>sc</sub>, by means of the following relation:*

$$S = 45 * U_s$$

### 3 Πληροφορίες για το Δελτίο Προϊόντος / *Information for the Product fiche*<sup>(1)</sup>

| <b>Τεχνικές παράμετροι</b><br><i>Technical parameter</i>      | <b>Σύμβολο</b><br><i>Symbol</i> | <b>Τιμή</b><br><i>Value</i> | <b>Μονάδα</b><br><i>Unit</i> |
|---------------------------------------------------------------|---------------------------------|-----------------------------|------------------------------|
| Τάξη ενεργειακής απόδοσης:<br><i>Energy efficiency class:</i> |                                 | <b>C</b>                    | -                            |
| Πάγιες απώλειες :<br><i>Standing losses:</i>                  | S                               | 75                          | W                            |
| Όγκος αποθήκευσης:<br><i>Storage Rated Volume:</i>            | V                               | 198                         | litres                       |

<sup>(1)</sup> Σύμφωνα με τον Κανονισμό 812/2013, οι πάγιες απώλειες και η χωρητικότητα αποθήκευσης είναι στρογγυλοποιημένα στον πλησιέστερο ακέραιο.

*According to the 812/2013 Regulation, the standing loss and the storage volume figures have been rounded off to the nearest integer value.*