



ΕΘΝΙΚΟ ΚΕΝΤΡΟ ΕΡΕΥΝΑΣ ΦΥΣΙΚΩΝ ΕΠΙΣΤΗΜΩΝ
“ΔΗΜΟΚΡΙΤΟΣ” / “DEMOKRITOS”
NATIONAL CENTER FOR SCIENTIFIC RESEARCH

ΕΡΓΑΣΤΗΡΙΟ ΔΟΚΙΜΩΝ ΗΛΙΑΚΩΝ & ΑΛΛΩΝ ΕΝΕΡΓΕΙΑΚΩΝ ΣΥΣΤΗΜΑΤΩΝ
LABORATORY OF TESTING SOLAR & OTHER ENERGY SYSTEMS

ΕΚΘΕΣΗ ΔΟΚΙΜΩΝ

ΔΕΞΑΜΕΝΗΣ ΑΠΟΘΗΚΕΥΣΗΣ ΖΕΣΤΟΥ ΝΕΡΟΥ
ΣΥΜΦΩΝΑ ΜΕ ΤΟΝ ΚΑΝΟΝΙΣΜΟ 812/2013

TEST REPORT

*HOT WATER STORAGE TANK
ACCORDING TO THE REGULATION 812/2013*

ΑΡΙΘΜΟΣ ΜΗΤΡΩΟΥ ΔΕΞΑΜΕΝΗΣ / STORAGE TANK REFERENCE
8024 - 1

153-10 Αγ. Παρασκευή, Αττική
Τηλ.: (210) 6503815
Fax: (210) 6544592

GR- 153 10 Ag. Paraskevi, Greece
Tel.: +30-210-6503815
Fax: +30-210-6544592

E-mail: sollab@ipta.demokritos.gr

Web site: <http://www.solar.demokritos.gr>

ΕΚΘΕΣΗ ΔΟΚΙΜΩΝ
ΔΕΞΑΜΕΝΗΣ ΑΠΟΘΗΚΕΥΣΗΣ ΖΕΣΤΟΥ ΝΕΡΟΥ
ΣΥΜΦΩΝΑ ΜΕ ΤΟΝ ΚΑΝΟΝΙΣΜΟ 812/2013

TEST REPORT
HOT WATER STORAGE TANK
ACCORDING TO THE REGULATION 812/2013

ΕΡΓΑΣΤΗΡΙΟ ΔΟΚΙΜΩΝ ΗΛΙΑΚΩΝ & ΑΛΛΩΝ ΕΝΕΡΓΕΙΑΚΩΝ ΣΥΣΤΗΜΑΤΩΝ
ΕΚΕΦΕ "ΔΗΜΟΚΡΙΤΟΣ" / NCSR "DEMOKRITOS"
LABORATORY OF TESTING SOLAR & OTHER ENERGY SYSTEMS

N.C.S.R "DEMOKRITOS"
SOLAR ENERGY LABORATORY
Head: **Dr Vassilis Belessiotis**
Tel: +210 6503815 - Fax: +210 6544592
153 10 Ag. Paraskevi - Attiki - Greece



Μ. Χριστοδουλίδου, MSc / *M. Christodoulidou, MSc*
Υπεύθυνος Δοκιμών / *Responsible for Testing*

Δρ. Β. Μπελεσιώτης / *Dr. V. Belessiotis*
Προϊστάμενος / *Laboratory Head*

Ημερομηνία / *Date*: 07/12/2015

ΣΗΜΕΙΩΣΕΙΣ:

1. Τα αποτελέσματα αφορούν την δεξαμενή αποθήκευσης νερού που προσκομίστηκε από τον πελάτη και πραγματοποιήθηκε η δοκιμή.
2. Η παρούσα έκθεση δεν μπορεί να αναπαραχθεί, χωρίς την γραπτή έγκριση του Εργαστηρίου, παρά μόνο στο σύνολό της.
3. Ο μετρητικός εξοπλισμός καλύπτει τις ανάγκες ακρίβειας των προτύπων. Δεν δίδονται αβεβαιότητες στα αποτελέσματα.

NOTES:

1. *The results are related only with the hot water storage tank delivered by the customer and on which tests were performed.*
2. *This report can be reproduced, without the written permission of the Laboratory, only in full.*
3. *Measurement equipment conforms with the accuracy/precision requirements of the standards. Uncertainty of results is not provided*

ΠΑΡΑΤΗΡΗΣΕΙΣ ΚΑΙ ΣΧΟΛΙΑ / *COMMENTS*

ΕΚΘΕΣΗ ΔΟΚΙΜΩΝ / TEST REPORT

Πελάτης: ΘΕΡΜΥΚ ΕΠΕ 26 χιλ. Παλαιάς Εθνικής Οδού Αθηνών Θηβών 19600 Μάνδρα, Αττική, Ελλάδα	Customer: THERMIC Ltd 26th km Old National Road Athens-Thiva Mandra Attika 19600, Greece.
Τηλ.: +30210 5555 523 Fax: +30210 5555 668	Tel.: +30210 5555 523 Fax: +30210 5555 668
Ημερομηνία παραλαβής δεξαμενής (καλή κατάσταση)/Receipt date of the tank (in good condition): 09/11/2015	

1 Περιγραφή δεξαμενής αποθήκευσης ζεστού νερού / Description of hot water storage tank

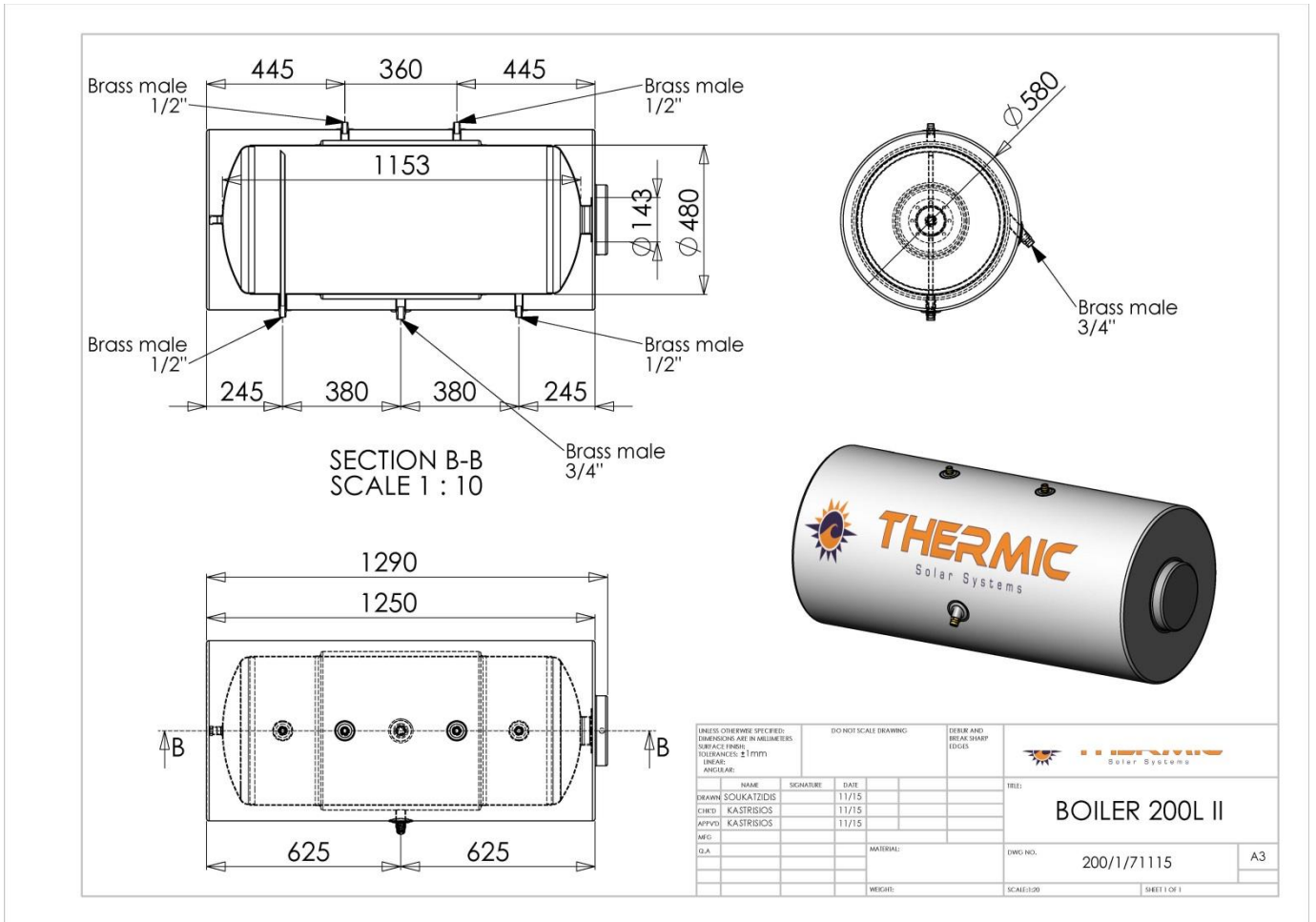
1.1 Γενικά Στοιχεία / General Information*

- Όνομα κατασκευαστή / Manufacturer name: ΘΕΡΜΥΚ ΕΠΕ / THERMIC Ltd
- Εμπορική ονομασία προϊόντος / Brand name BLTIN 200 II
- Σειριακός αριθμός / Serial number (S.N.)..... 04297/15

1.2 Τεχνικά Στοιχεία Δεξαμενής Αποθήκευσης Ζεστού Νερού / Hot water storage tank technical specifications *

- Τρόπος τοποθέτησης / Mounting type
 - Οριζόντιος / Horizontal Κατακόρυφος / Vertical
- Ονομαστικός όγκος / Nominal volume200 litres
- Διάμετρος (εξωτερική) / Tank diameter (Outside)58 cm
- Μήκος (εξωτερικά) / Length (Outside) 1.25 m
- Υλικό κατασκευής / Construction material: Ανοξείδωτος χάλυβας 316L / Stainless steel 316L
- Υλικό μόνωσης / Insulation material.....Αφρός πολυουρεθάνης / Polyurethane foam
- Πάχος μόνωσης / Insulation thickness 50 mm
- Πυκνότητα μόνωσης / Insulation density-**
- Μέγιστη πίεση λειτουργίας / Maximum Pressure 10 bar
- Τύπος εναλλάκτη / Heat exchanger type
 - Μανδύας / mantle ελικοειδής σωλήνας / coiled tube πολυσωλήνιο / multi tube
 - Άλλος / Other

1.3 Σχέδιο Δεξαμενής / Storage Tank Drawing



1.4 Φωτογραφία δεξαμενής αποθήκευσης ζεστού νερού / *Photograph of the hot water storage tank*



(*) Στοιχεία που δηλώνονται από τον πελάτη
Specifications supplied by customer

(* *) Δεν δόθηκαν στοιχεία από πελάτη
No data were provided by the customer

2 Συνθήκες και δεδομένα μετρήσεων / *Test conditions and measurement data*

2.1 Μετρημένος όγκος δεξαμενής αποθήκευσης ζεστού νερού / *Rated hot water storage tank volume*

- Η δοκιμή έγινε / *Test performed* : 17/11/2015
- Μετρηθείς όγκος αποθήκευσης / *Storage rated volume (V)*: 198.56 litres
- Πίεση πλήρωσης / *Filling pressure*..... 7.2 bar

2.2 Συντελεστής θερμικών απωλειών σύμφωνα με μεθοδολογία βασισμένη στο πρότυπο EN12977-3 / *Storage tank heat loss coefficient according to methodology based on EN 12977-3 standard*

- Η δοκιμή έγινε / *Test performed* : 23/11/2015
 - στο ύπαιθρο / *outdoors*
 - σε εσωτερικό χώρο / *indoors*
- Αρχική μέση θερμοκρασία νερού δεξαμενής (Tf): 60.13 °C
Initial average temperature of water in tank
- Τελική μέση θερμοκρασία νερού δεξαμενής (Ti): 50.58 °C
Final average temperature of water in tank
- Μέση θερμοκρασία περιβάλλοντος στη διάρκεια της δοκιμής (Ta): 20.21 °C
Average ambient air temperature adjacent to store during the test
- Διάρκεια δοκιμής / *Duration of test (Δt)*: 173640 s
- Συντελεστής θερμικών απωλειών δεξαμενής, (U_S): 1.29 W/K
Deduced value of mean storage heat loss coefficient, (U_S)

$$U_s = \frac{4180V}{\Delta t} \ln \left[\frac{T_f - T_a}{T_i - T_a} \right]$$

- Πάγιες απώλειες / *Standing heat losses (S)*: 57.98 W

Σημ. / *Notes*

Οι πάγιες απώλειες S (σε W) της δεξαμενής υπολογίζονται από τον συντελεστή θερμικών απωλειών δεξαμενής, U_S, σύμφωνα με τη σχέση / *Standing heat losses S (in W) of the storage are deduced from the thermal losses coefficient, U_S, by means of the following relation:*

$$S = 45 * U_S$$

3 Πληροφορίες για το Δελτίο Προϊόντος / Information for the Product fiche ⁽¹⁾

Τεχνικές παράμετροι <i>Technical parameter</i>	Σύμβολο <i>Symbol</i>	Τιμή <i>Value</i>	Μονάδα <i>Unit</i>
Τάξη ενεργειακής απόδοσης: <i>Energy efficiency class:</i>		B	-
Πάγιες απώλειες : <i>Standing losses:</i>	S	58	W
Όγκος αποθήκευσης: <i>Storage Rated volume:</i>	V	199	litres

⁽¹⁾ Σύμφωνα με τον Κανονισμό 812/2013, οι πάγιες απώλειες και η χωρητικότητα αποθήκευσης είναι στρογγυλοποιημένα στον πλησιέστερο ακέραιο.

According to the 812/2013 Regulation, the standing loss and the storage volume figures have been rounded off to the nearest integer value.